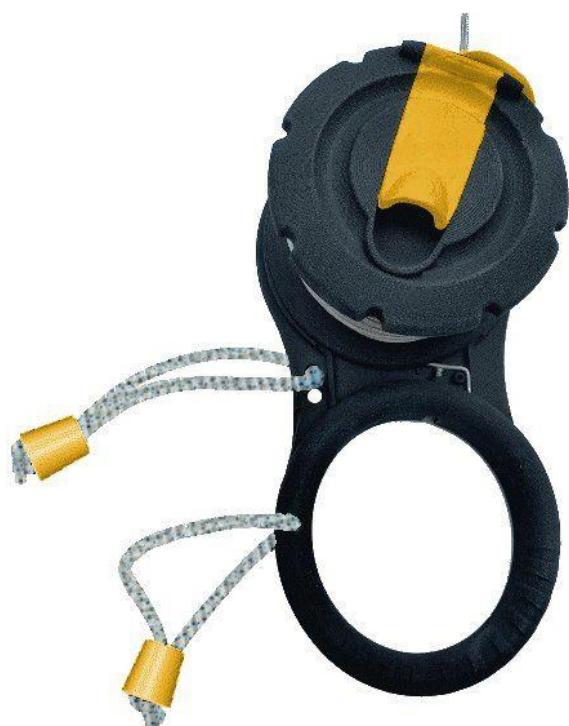


**De Nifti-Reel: Eindelijk kan ik mijn OSB lanceren zonder stress!**

# Nifti-Reel



## Handleiding

# INHOUD

<b>1</b>	<b>HOE TRAIN JE HET OPLATEN VAN JE DECOBOEI MET DE NIFTI-REEL?</b>	<b>3</b>
<b>2</b>	<b>WAAROM IS DE NIFTI-REEL ZO GEMAKKELIJK?</b>	<b>3</b>
<b>2.1</b>	<b>HOE MOEILIK HET IS HANGT AF VAN HET DRAADOPSLAGSYSTEEM</b>	<b>3</b>
<b>2.2</b>	<b>DE OPLOSSING: EEN LANGE WEG NAAR EEN RADICAAL SUPERIEURE ERGONOMIE</b>	<b>3</b>
<b>2.3</b>	<b>OPSOMMING: MIJN VOORDELEN MET DE NIFTI-REEL</b>	<b>4</b>
<b>3</b>	<b>NIFTI-REEL GEBRUIKERSHANDLEIDING</b>	<b>6</b>
<b>3.1</b>	<b>AAN LAND: HOE MAAK JE DE NIFTI-REEL EN DE DSMB KLAAR</b>	<b>6</b>
<b>3.2</b>	<b>VOOR DE DUIK: HOE BEVESTIG JE DE DECOBOEI AAN DE NIFTI-REEL</b>	<b>7</b>
<b>3.3</b>	<b>HOE HOU JE DE NIFTI-REEL VAST, ZELFS MET DE DIKSTE HANDSCHOENEN</b>	<b>8</b>
<b>3.4</b>	<b>HOE BLAAS JE DE DECOBOEI OP</b>	<b>9</b>
<b>3.5</b>	<b>WAT GEBEURT ER TIJDENS HET STIJGEN VAN DE BOEI</b>	<b>10</b>
<b>3.6</b>	<b>TIJDENS JE OPSTIJGING NAAR DE OPPERVLAKTE: DE LIJN TERUG OPWINDEN</b>	<b>11</b>
<b>3.7</b>	<b>AAN DE TRAP: DE SPOEL VERGRENDELEN/ONTGRENDELEN</b>	<b>12</b>
<b>3.8</b>	<b>VOORALEER TERUG AAN BOORD TE GAAN: DE SPOEL VERGRENDELEN</b>	<b>13</b>
<b>3.9</b>	<b>OP DE OEVER: WANNEER MOET IK MIJN NIFTI-REEL AFSPOELEN?</b>	<b>13</b>
<b>4</b>	<b>TECHNISCHE INFORMATIE</b>	<b>14</b>
<b>4.1</b>	<b>OP DE OEVER: DE LIJN AAN DE NIFTI-REEL BEVESTIGEN</b>	<b>14</b>
<b>4.2</b>	<b>OP DE OEVER: DE REM NAKIJKEN EN AANPASSEN</b>	<b>15</b>
<b>4.3</b>	<b>OP DE OEVER: PERSONALISEER JE NIFTI-REEL</b>	<b>16</b>
<b>4.4</b>	<b>OP DE OEVER: DE NIFTI-REEL UITEENHALEN, REINIGEN, TERUG INEEN TE STEKEN</b>	<b>17</b>
<b>4.5</b>	<b>AFMETINGEN. GEWICHT. DRIJVERMOGEN. LIJN.</b>	<b>18</b>
<b>4.6</b>	<b>MATERIALEN EN MILIEUBESCHERMING</b>	<b>19</b>
<b>4.7</b>	<b>OPMERKING: OPROLHENDEL EN DRAADSTOP. BUNGEE STOPS</b>	<b>20</b>
<b>4.8</b>	<b>OPMERKING: HOE DE REM TE MONTEREN</b>	<b>20</b>
<b>4.9</b>	<b>REGISTREERDE HANDELSMERKEN</b>	<b>21</b>

## Disclaimer – Belangrijke veiligheidsaanwijzing

Deze handleiding is geen duikcursus, en vervangt geen duikcursus:

Om veilig te leren duiken heb je een aantal uren training nodig,

onder toezicht van gekwalificeerde instructeurs.

## 1 Hoe train je het oplaten van je decoboei met de Nifti-Reel?

- Bekijk de **video** op <https://niftidiver.com/>, **lees deze handleiding (blz. 6 tot 12)**
- Dan lanceer je OSB een paar keer met de Nifti-Reel – we raden je aan om in het zwembad te beginnen: in een half uur kun je meerdere keren oefenen, in alle veiligheid.
- Duik er dan in en je zult zien hoe gemakkelijk en veilig het is om je OSB te gebruiken!



Video

<https://niftidiver.com/>,

✉ [info@niftidiver.com](mailto:info@niftidiver.com)

## 2 Waarom is de Nifti-Reel zo gemakkelijk?

### 2.1 Hoe moeilijk het is hangt af van het draadopslagsysteem

- Het gebruik van een **loodverzwaarde lijn** is tijdrovend en creëert een grote risico dat de lijn in de war raakt.
- Het gebruik van een **Finger-Spool** vereist behendigheid en training, omdat je idealiter drie handen nodig hebt (om de spoel + de parachute + het opblaasapparaat vast te houden), dat betekent dat er een reëel risico is dat je de spoel laat vallen.
- Het gebruik van **een Reel** creëert andere risico's: de lijn kan op verschillende manieren verstrikt raken, en je wordt scherp omhooggetrokken. En stevige reels zijn erg zwaar: laat een reel even in het water vallen en je bent hem kwijt (hij zinkt meteen).



En helaas voor minder ervaren duikers: in ondiep water moet je een groot volume opblazen, wat je drijfvermogen en dus de moeilijkheidsgraad aanzienlijk verhoogt.

### 2.2 De oplossing: een lange weg naar een radicaal superieure ergonomie

- Ons doel is om elke fase in het gebruik van de OSB gemakkelijker, sneller en veiliger te maken.  
Gedurende drie jaar hebben een aantal ervaren duikers en voornamelijk beginners, veertien opeenvolgende prototypes getest: alle problemen werden systematisch geanalyseerd en zorgvuldig gecorrigeerd (octrooiaanvragen in behandeling).
- Vandaag kun je met de Nifti-Reel je OSB gemakkelijk, snel en veilig lanceren ...  
**zonder intensieve of herhaalde training!**  
**En ook met dikke handschoenen!**



## 2.3 Opsomming: Mijn voordelen met de Nifti-Reel

De aanduiding "**Uniek**" verwijst naar unieke kenmerken van de Nifti-Reel (en gepatenteerd).

1. Met de Nifti-Reel kan zelfs een beginnende duiker gemakkelijk en veilig zijn OSB lanceren, zelfs in situaties van stress of verlies van beweeglijkheid (met handschoenen), en snel: in ongeveer 30 seconden. Dit beperkt diepteveranderingen, wat veiliger is op geringe diepte.
2. Tijdens de duik is de spoel geklemd (de lijn kan niet afrollen), maar je kan echter niet vergeten om de spoel te ontgrendelen vooraleer de OSB op te blazen. **Uniek**

Met de Nifti-Reel ben je 100% zeker van dat de spoel niet geblokkeerd is, en blijft ...

- ... zonder dat je een mechanisme hoeft te manipuleren:  
In nood- en stresssituaties vergeet je dat nooit meer;
  - ... zonder een hendel ingedrukt te hoeven houden tijdens de hele opstijging van de OSB: Je loopt het risico niet dat je vinger wegglijdt of van de hendel valt door de trillingen.
3. Zonder enige wijziging kan de Nifti-Reel gebruikt worden met de linker- of rechterhand. Je kunt in een oogwenk van hand veranderen, bijvoorbeeld om een begeleider te helpen, of om de boei weg te bewegen van een obstakel.
  4. De Nifti-Reel is zeer licht (minder dan 240 gram):
    - Door zijn lage gewicht is de Nifti-Reel ideaal voor vliegzeilen.
    - Tijdens de duik kun je de Nifti-Reel die aan de OSB is bevestigd op je favoriete plek hangen (op je borst, op je heup, achter je), of in een zak dragen: Het geringe gewicht van de Nifti-Reel heeft geen invloed op je trim.
    - Laat de Nifti-reel in het water vallen, dan zal hij langzaam zinken (en zal de lijn niet afrollen). In de praktijk, als je OSB een paar milliliter lucht bevat, zal de combinatie van Nifti-Reel en OSB min of meer een neutraal drijfvermogen hebben.
  5. De Nifti-Reel vasthouden vergt geen moeite en neemt je vingers niet in beslag
    - Als je je vingers opent, raak je de Nifti-Reel niet kwijt. **Uniek**
    - Bovendien blijven al je vingers beschikbaar om de OSB vast te houden! **Uniek**
  6. Een reeks Nifti-Reel kenmerken zorgen er samen voor dat de lijn niet vastloopt:
    - Er blijft ongeveer 0.5 cm vrij aan de rand van de spoel, en de lijn absorbeert geen water dus zwelt niet op: dit voorkomt dat de lijn uit de spoel komt.
    - Zelfs als de lijn uit de spoel zou komen, zou deze niet onder de spoel vast komen te zitten. (De lijndiameter is groter dan de ruimte tussen de steenplaat en de spoel).
    - De afgeronde vorm van de Nifti-Reel voorkomt dat de lijn eraan blijft haken.
    - Tijdens het opstijgen van de boei wordt de opwikkelingsling in de spoel opgeborgen: dus kan de lijn niet in de hendel worden gehaakt! **Uniek**

7. Tijdens het opstijgen van de decoboel draait de spoel snel, maar er wordt geen trilling doorgegeven aan je hand! **Uniek**
8. Dankzij de verticale oriëntatie van de Nifti-Reel en de positie van de draadgeleider (bovenaan), draait de draad niet abrupt bij het passeren van de draadgeleider en drukt er niet op: **Uniek**
  - Dit vermindert wrijving en slijtage van de lijn aanzienlijk.
  - Hierdoor kunnen eventuele knopen gemakkelijk door de draadgeleider worden gehaald
  - Je laat je hand rusten (er is geen inspanning van de pols of hand nodig om de oriëntatie van de Nifti-Reel te behouden).
9. Omdat de spoel erg licht is en geremd wordt, stopt de lijn onmiddellijk met afrollen op het moment dat de OSB de oppervlakte bereikt (geen verstrikking).
10. Als een propeller de lijn vangt, kan de Nifti-Reel direct worden losgemaakt: laat gewoon je pols draaien.
11. Tijdens je beklimming, maakt de uittrekbare hendel oprollen moeiteloos. **Uniek**  
Klikken helpen om je stijgsnelheid te controleren zonder voortdurend op de computer te kijken. Dit maakt het gemakkelijker om op de hoogte blijven van de omringende situatie.
12. Vergrendelen en ontgrendelen van de Nifti-Reel lijn aan de trap is heel gemakkelijk.
13. Uw Nifti-Reel personaliseren is eenvoudig dankzij het grote beschrijfbaar plaatje. Dit plaatje wordt beschermd tegen verwijderen door een transparant venster. **Uniek**
14. Dankzij het uitklapbare handvat is de Nifti-Reel compact. Je kunt hem opbergen met een grote OSB (183 cm) in een cargozak. (De Nifti-Reel steunplaat ziet er misschien groot uit, maar is in feite even lang, 20 cm, als een grote opgerolde OSB).
15. De materialen van de Nifti-Reel zijn robuust, maar zacht: ze maken geen krassen op houten banken of andere oppervlakken op een duikboot op opblaasboot (Zodiac). Alle materialen zijn bestand tegen schokken, corrosie, zonlicht, zout water en schimmels. De Nifti-Reel demonteren, reiniging en terug monteren is eenvoudig.
16. De Nifti-Reel is ontworpen en wordt geproduceerd met aandacht voor duurzaamheid, waardoor het een milieuvriendelijke keuze is: alle Nifti-Reel materialen zijn recycleerbaar, en markeringen op de materialen maken recycling gemakkelijker.

## 3 Nifti-Reel Gebruikershandleiding

### 3.1 Aan land: Hoe maak je de Nifti-Reel en de DSMB klaar

- De Nifti-Reel is uitgerust met een brede lijnstop; deze is gemakkelijk vast te houden zelfs met handschoenen.

Je kunt kiezen:

- 3.1.1 Bevestig de Nifti-Reel en de boei permanent, en haak ze samen aan een D-ring.
- 3.1.2 Bevestig de Nifti-Reel permanent aan de boei, een prik ze vervolgens in een zak.
- 3.1.3 Reel en de OSB apart een draag ze in je zak(ken).



#### 3.1.1 Bevestig de Nifti-Reel en de boei permanent, en haak ze samen aan een D-ring

- Haalt de lijnstop weg
- Bevestig een enkele eindbout (single-ender) rechtstreeks aan de lijn en de decoboei. Of bevestig de lijn direct aan de decoboei en gebruik een double-ender.

Voordelen:

- 1) Dankzij het lage gewicht van de Nifti-Reel kun je hem ophangen waar je maar wilt: op je borst, op je heup, achter je: hij heeft geen invloed op je trim.
- 2) Als de boei en de lijn al bevestigd zijn, dan is je leven makkelijker en bespaar je tijd voordat je de boei opblaast.
- 3) Er is geen risico op verlies van een single-ender die permanent vast blijft zitten.

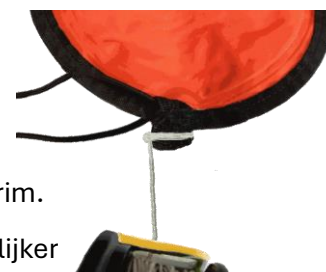


#### 3.1.2 Bevestig de Nifti-Reel permanent aan de boei, een prik ze vervolgens in een zak

- Haalt de lijnstop weg en maak de lijn permanent vast aan de OSB.
- In een zak rolt de lijn niet af (de Nifti-Reel is uitgerust met een rem).

Voordelen:

- 1) Het lage gewicht van de Nifti-Reel heeft geen invloed op je trim.
- 2) Als de boei en de lijn al bevestigd zijn, dan is je leven makkelijker en bespaar je tijd voordat je de boei opblaast.



#### 3.1.3 Houd de Nifti-Reel en de OSB apart een draag ze in je zak(ken)

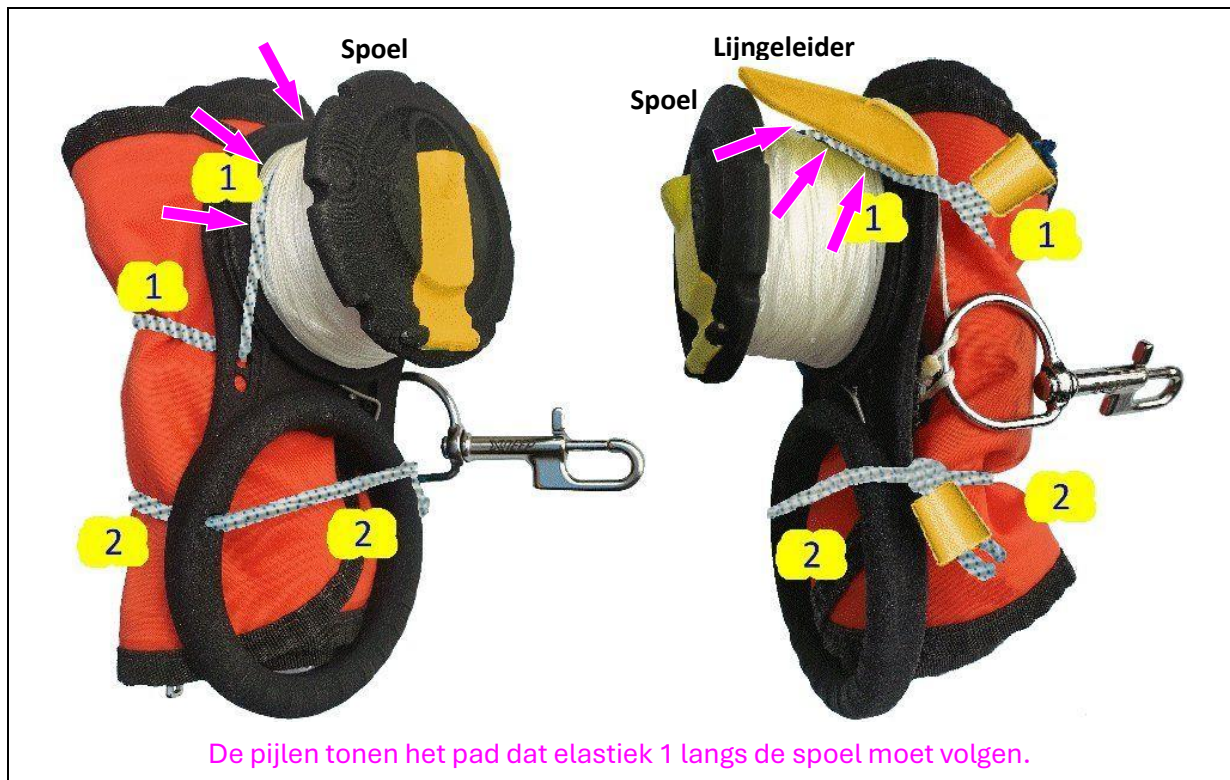
- Houd de lijnstopper aan het einde van de lijn.
- Je moet de OSB aan de lijn vastmaken voordat je hem opblaast.
- In een zak rolt de lijn niet af (de Nifti-Reel is uitgerust met een rem).





## 3.2 Voor de duik: Hoe bevestig je de decoboei aan de Nifti-Reel

### 3.2.1 Als je je OSB en Nifti-Reel aan een D-ring hangt



- Plaats de decoboei tegen de Nifti-Reel, aan de andere kant dan de spoel.

- **Breng de 1<sup>ste</sup> elastiek aan**

- **tussen de spoel en de lijngeleider (zie foto hierboven !)**

De pijlen tonen het pad dat elastiek 1 langs de spoel moet volgen.

- **en rond de decoboei en de Nifti-Reel**

Deze elastiek blokkeert de spoel, zo kan de lijn niet spontaan loskomen.

- **Plaats de 2<sup>de</sup> elastiek rond de Nifti-Reel en de decoboei.**

- Afhankelijk van de diameter van je opgerolde boei,

pas je de lengte van de elastieken aan,

om ervoor te zorgen dat de boei en de spoel stevig vastzitten.



### 3.2.2 Als je je OSB en de Nifti-Reel in een zak bewaart

- Verwijder elastiek 1.



### 3.3 Hoe hou je de Nifti-Reel vast, zelfs met de dikste handschoenen

- Je kan de Nifti-Reel gebruiken met de **linker- of rechterhand**, en met de dikste handschoenen: 2XL/US11 Heavy Duty 5-vingers waterdichte handschoenen met verwarmde onderhandschoenen.

- Bij horizontale trim en met je handen lager dan je schouders, kan het comfortabel zijn om de Nifti-Reel met je duim vast te houden ...



1: ... linkerhand met duim



2: ... rechterhand met duim

Steek de duim door de opening (de opening is niet bedoeld om de hand door te steken!), en hou de Nifti-Reel losjes in de muis van je hand tussen duim en wijsvinger:

*Je hoeft de greep niet krachtig vast te houden, ontspan je vingers, knijp niet in het handvat.*

- Het kan ook comfortabel zijn om de Nifti-Reel met twee vingers vast te houden ...



3: ... linkerhand met twee vingers



4: ... rechterhand met twee vingers

Steek twee vingers door de opening. *Ontspan je vingers, knijp niet in het handvat.*

- Hou de hand in de juiste richting, en het openen van je vinger zal de Nifti-Reel niet laten vallen. Mocht je de Nifti-Reel loslaten dan zal deze langzaam zinken, en de lijn zal zich niet afrollen.
- Als de lijn vastzit in een bootschroef, kun je de Nifti-Reel onmiddellijk loslaten: laat uw pols gewoon draaien: zelfs met zware handschoenen komt uw hand niet vast te zitten.
- **Je kunt je gemakkelijk van hand veranderen,** bijvoorbeeld om de decoboey van een obstakel weg te duwen
- **Je vingers blijven nog altijd beschikbaar het hanteren van andere objecten: dit zal het opblazen van je decoboey veel gemakkelijker en veiliger maken.**



### 3.4 Hoe blaas je de decoboei op

- Ontspan je (het lanceren van de OSB is gemakkelijk met de Nifti-Reel) en om je veiligheid nog verder te verbeteren, dwing jezelf om door te gaan met opzettelijk rustige, zeer langzame (en dus precieze) bewegingen:

a) **Controleer of de opwikkelhendel in de spoel is ingetrokken**

Dit voorkomt dat de hendel vast komt te zitten in de lijn

b) Richt de Nifti-Reel en houd hem **vast zoals afgebeeld:**

- **Steek je duim door het handvat en plaats de twee bungees in de palm van je hand (zo blijven ze uit de buurt van de spoel en de decoboei).**
- De spoel aan de andere kant van de OSB
- Pak de boei "Direct System" inlaat met je vingers<sup>(1)</sup>.



c) Met je ander hand, blaas de boei een beetje op, om deze rechtop te laten staan.

d) Bescherm jezelf tegen verwarring: controleer dat de lijn een vrij kort pad volgt.

**Indien nodig, wind de lijn op.**

Controleer je omgeving en

of er geen obstakels boven je zijn.

Controleer je diepte, zet jezelf in licht negatieve trim;

bereid je voor om uit te ademen en palm naar beneden.

e) Terwijl je op diepte blijft (indien nodig, adem uit en vin naar beneden), blaas je de decoboei op, maar controleer het volume: zodra de boei genoeg vol is, laat je hem los

Opmerking (wet van Boyle) : Om ervoor te zorgen dat de boei 100% aan de oppervlakte wordt opgeblazen, hangt het benodigde initiële luchtvolume af van de diepte:

Inflatie diepte	Omgevingsdruk	Minimaal volume om op te blazen
6 m	1.6 bar	$1 / 1.6 = 63\%$ (twee derde)
10 m	2.0 bar	$1 / 2.0 = 50\%$ (half)
21 m	3.1 bar	$1 / 3.1 = 32\%$ (een derde)

Vereist opblaaspercentage afhankelijk van de diepte (waarbij 100% = totaal volume van de boei)



<sup>(1)</sup> Opblazen met de Direct System (Medium Druk) inflator is een van de mogelijke methode. Je kunt ook opblazen met een ademautomaat via de OSB onderliggende opening, mondeling opblazen...

### 3.5 Wat gebeurt er tijdens het stijgen van de boei

- Opmerking:

In tegenstelling tot andere reels op de markt,

kun je er met de Nifti-Reel absoluut zeker van zijn dat de spoel ontgrendeld is, en blijft ...

Met de Nifti-Reel ben je 100% zeker van dat de spoel niet geblokkeerd is, en blijft ...

- ... zonder dat je een mechanisme hoeft te manipuleren:

In nood- en stresssituaties vergeet je dat nooit meer;

- ... zonder een hendel ingedrukt te hoeven houden tijdens de hele opstijging van de OSB:

Je loopt het risico niet dat je vinger wegglijdt of van de hendel valt door de trillingen.



- Terwijl de decoboey stijgt, trekt hij aan de lijn.

De spoel draait snel, maar

brengt geen onaangename trillingen over op de hand,

- Met de hendel gesloten is de spoel symmetrisch dus trilt hij heel weinig,

en door de Nifti-Reel losjes vast te houden, isoleer je je hand van alle mogelijke trillingen!

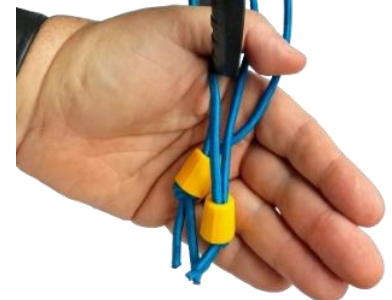


- Aangezien de oriëntatie van de Nifti-Reel (verticaal) en die van de lijngeleider (bovenaan), draait de lijn weinig bij het passeren door de lijngeleider, en oefent er geen of weinig kracht op uit:

- Dit vermindert de wrijving en lijnslijtage aanzienlijk.

- Hierdoor kunnen eventuele knopen in de lijn gemakkelijk door de lijngeleider gaan.

- Je hand hoeft geen moeite te doen om de oriëntatie van de Nifti-Reel te behouden (hij blijft spontaan bijna verticaal).



- De Nifti-Reel-spoel is geremd: zodra de decoboey de oppervlakte bereikt,

stopt de spoel onmiddellijk: er is geen risico om meer lijn af te rollen, en je voorkomt klitten.

- Nota als je met een droogpak duikt:

Terwijl je de Nifti-Reel vasthoudt, blijft je arm horizontaal, zodat

het overdrukventiel van je droogpak (OverPressure Valve – OPV) niet opengaat:

Het is niet nodig om je OPV af te stellen voordat je de boei lanceert.

### 3.6 Tijdens je opstijging naar de oppervlakte: de lijn terug opwinden



Til de draaihendel op en trek hem uit.

Om terug te spoelen, draai met de klok mee.

- Voor meer veiligheid, is het raadzaam om in een vrijwel neutraal drijfvermogen te blijven<sup>(2)</sup>, en het is ook de meest comfortabele manier om terug op te rollen.

In de praktijk, hang niet aan de lijn:

1. Adem in of kick, om lichtjes te stijgen.
2. Rol de lijn moeiteloos terug op en dan adem uit.
3. Controleer je drijfvermogen en ... begin opnieuw vanaf stap 1.

Maar als je tijdelijk in negatief drijfvermogen bent, zal het terugspoelen zeer gemakkelijk blijven, omdat de uittrekbare hendel de benodigde kracht sterk verminderd!

- Het terugspoelen gaat gepaard met hoorbare klikken, die je ook in je vingers kunt voelen: de snelheid ervan kan je helpen de stijgsnelheid te controleren zonder voortdurend op je duikcomputer (dieptemeter) te kijken. Dit helpt om een goed situationeel bewustzijn (Situational Awareness) te behouden.
- Indien nodig, maakt de uittrekbare hendel het oprollen snel en moeiteloos.

---

<sup>(2)</sup> Als je decoboei je belangrijkste bron van drijfvermogen is en je hem loslaat, kun je onverwacht zinken.

### 3.7 Aan de trap: De spoel vergrendelen/ontgrendelen

- Tijdens een decompressiestop, om je OSB te dwingen boven het wateroppervlak te laten komen, kunt je de Nifti-Reel iets naar beneden trekken.

Hiervoor kun je de remkracht instellen op de waarde die voor jou het meest comfortabel is. (Zie volgende pagina: "11. Op de oever: hoe de rem te controleren en af te stellen").

- Het is ook heel gemakkelijk om de spoel te vergrendelen of te ontgrendelen.

Er zijn verschillende methoden mogelijk, bijvoorbeeld:

#### 1. Wijze 1 (aanbevolen):

Sluit de draaihendel;

pak de lijn boven de lijngeleider vast, en wikkel de lijn

**een halve slag** rond de spoel in de richting "terugspoelen".

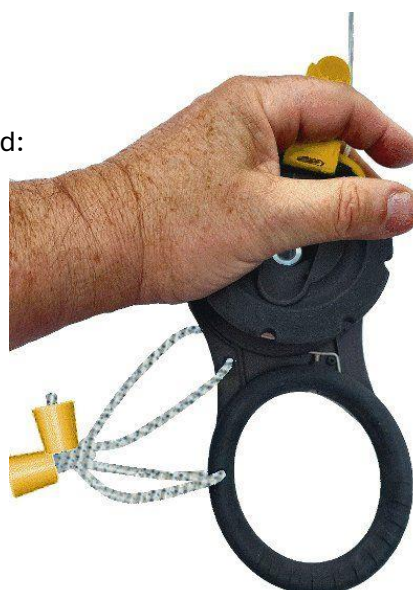
- Deze methode is zeer gemakkelijk zelfs met dikke handschoenen,
- Het voordeel is dat je beide handen kunt blijven gebruiken:
  - Misschien gebruik je deze wijze liever voor een lange tussenstop

(Om los te maken: pak de lijn vast boven de spoel en rol hem een halve slag af.)

#### 2. Wijze 2:

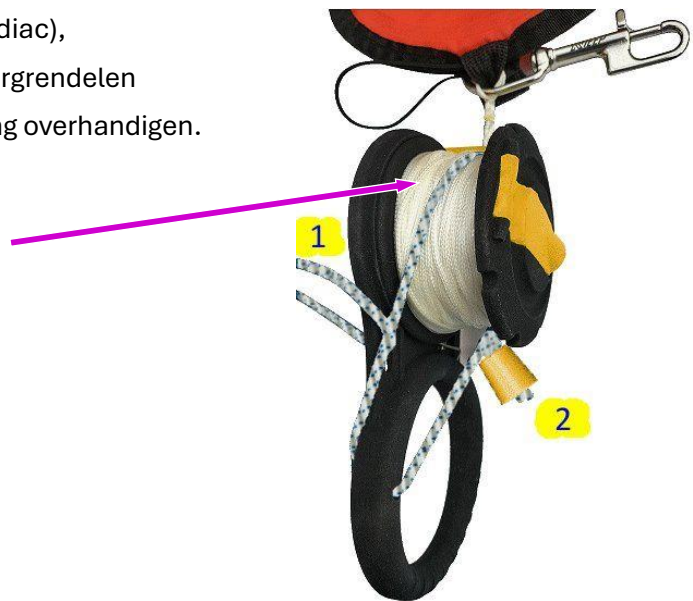
Neem de spoel met de gehele hand vast.

- Dit is de snelste methode
- Maar het vraagt het gebruik van de ganse hand: je kunt deze wijze gebruiken voor een korte tussenstop.



### 3.8 Vooraleer terug aan boord te gaan: De spoel vergrendelen

- Je bent nu aan de oppervlakte naast de boot of de RHIB (Rigid-Hull Inflatable Boat, a.k.a. Zodiac), en je wil je decoboei en Nifti-Reel vergrendelen en ze bijvoorbeeld aan de bemanning overhandigen.
- Om het afrollen tegen te gaan: wikkel elastiek nr. 2 om de spoel.



### 3.9 Op de oever: Wanneer moet ik mijn Nifti-Reel afspoelen?

- De Nifti-Reel is ontworpen voor zeeduiken; hij is sterk en bestendig tegen UV/zonlicht, permanente onderdompeling in zout water, bacteriën en schimmel.
- Aan het einde van een reeks duiken in de zee, raden we aan de Nifti-Reel in zoet water af te spoelen.
- Na het duiken in een zwembad met chloor, raden we aan de Nifti-Reel in zoet water af te spoelen
- Voordat u de rem afstelt (zie "4.2 Op de oever: De rem nakijken en aanpassen") moet de Nifti-Reel worden afgespoeld met zoet water.

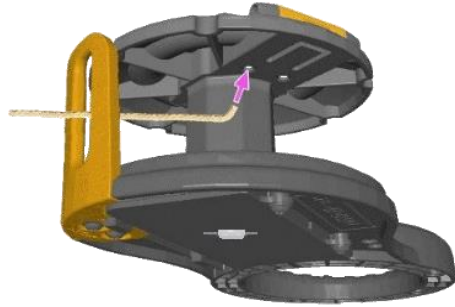
## 4 Technische Informatie

### 4.1 Op de oever: De lijn aan de Nifti-Reel bevestigen

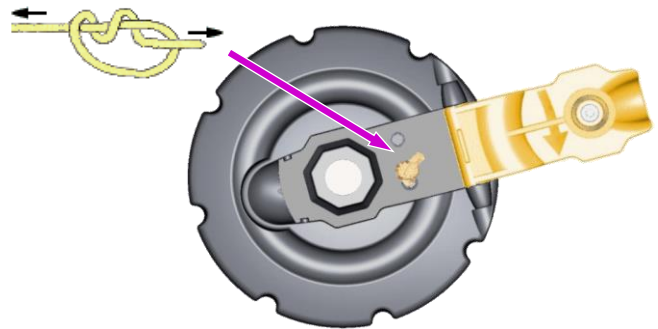
- Haal de lijn door de lijngeleider, en bevestig de draad vervolgens op de spoel (2 wijzen):

- Wijze 1:

- Haal de lijn door een van de twee gaten aan de bovenkant van de spoel.



- Leg een knoop aan het einde van de lijn.



- Wijze 2:

- Maak een strop, haal de lus rond de spoel. Doe het in dezelfde richting als op de afbeelding en de achthoekige centrale kolom voorkomt dat de lijn wegglijdt.

- Trek de lus. Wikkel op

Deze Methode 2 vergemakkelijkt het losmaken van de lijn van de Nifti-Reel, nadat deze is afgerold





## 4.2 Op de oever: De rem nakijken en aanpassen

- De rem kan alleen afgesteld worden met de 6-hoekige maat 2 inbussleutel (Allen® sleutel) die met de Nifti-Reel is geleverd: Als je duikt, is er geen risico dat je de rem per ongeluk verandert.



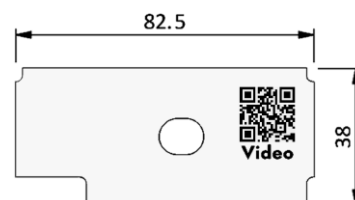
- **Procedure (op de oever):**
  - **Spoel je de Nifti-Reel** met schoon water om zout en zandresten te verwijderen.
  - Bevestig een bekend gewicht aan de koord, bijv. een lood van ongeveer **1.0 kg**<sup>(3)</sup>
    1. Hef de Nifti-Reel op (met het gewicht hangend aan de lijn) en kijk:
      - Als de lijn afrolt, draai de schroef dan een kwartslag vast (meer remmen) en begin opnieuw bij 1.
    2. Hier rolt de lijn niet af als je de Nifti-Reel in de lucht houdt.  
Trek nu plotseling je hand een paar centimeter omhoog:
      - Als de lijn afrolt: de instelling is voltooid!
      - Als de lijn niet wordt afgerold: draai de rem los en begin opnieuw bij 1.
  - Om de rem geleidelijk aanpassen aan uw voorkeurswaarde:  
Tijdens het duiken, gooi de OSB uit. Controleer de rem (ook tijdens een stop).  
Dan op het land, stel de schroef iets bij (bijvoorbeeld een kwartslag).
  - Voor informatie: Veel duikers stellen de rem in tussen 0.5 en 1.5 kg.

---

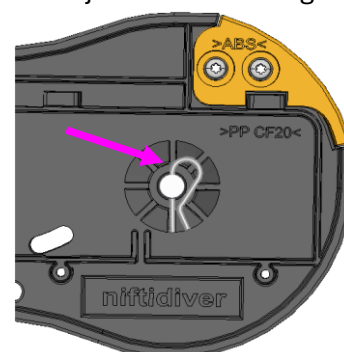
<sup>(3)</sup> In het water zal de lijn afrollen als de OSB meer dan 1.0 liter lucht bevat en de Nifti-Reel oefent een opwaartse trekkraft uit op je hand, beperkt tot ongeveer 1 kg.

### 4.3 Op de oever: Personaliseer je Nifti-Reel

- De Nifti-Reel wordt geleverd met een groot etiket.
  - Schrijf erop met een waterproof marker. Wissen met alcohol/ aceton/ benzine...<sup>(4)</sup>
  - Wat je op deze label schrijft is beschermd tegen wrijven en wissen door een doorschijnend plaat bevestigd met twee vijzen.
- Om toegang te krijgen tot dit label:
  1. Haal het beschermvenster weg met de Torx® T10 schroevendraaier die bij de Nifti-Reel is geleverd
  2. Op de label kun je bv. de lengte van de lijn, je naam en/of voornaam, de naam van de boot en het mobiele nummer van de Dive Master vermelden.
    - Dit laat een vlugge identificatie van je eigen materiaal, door jezelf en andere duikers toe.
    - En het kan je leven redden of onnodige zoek- en reddingskosten voorkomen: als een andere boot of de kustwacht je Nifti-Reel en decoboei aan de oppervlakte vindt, door je boot op te roepen kunnen ze zeker stellen of je inderdaad terug aan boord bent.



3. Controleer of de borgpen op de as is geplaatst



4. Plaats de label
5. Plaats het venster terug (één mogelijke positie), en vijs de twee vijzen terug op hun plaats.



**Veiligheidswaarschuwing: Het transparante scherm gaat tegen onbedoeld verwijderen van de as vergrendlingspen. Daarom MOET het geïnstalleerd en vastgeschroefd worden.**

<sup>(4)</sup> Het label is gemaakt van HDPE (polyethyleen met hoge dichtheid): het is zeer goed bestand tegen scheuren, UV (zonlicht) en vele chemicaliën.

#### 4.4 Op de oever: De Nifti-Reel uiteenhalen, reinigen, terug ineen te steken

1. De Nifti-Reel is gemakkelijk uit elkaar te halen (en weer in elkaar te zetten) bijvoorbeeld om zand of biologische resten te verwijderen.
  - Draai de schroeven van het scherm los met de Torx T10 schroevendraaier die met de Nifti-Reel is geleverd.
  - Verwijder het scherm en de label, de vergrendelingspen, de spoel en de as
  - Maak alle onderdelen schoon met zoet water.
  
2. Om de spoel weer in elkaar te zetten
  - Schroef indien nodig de remstelschroef los, of gebruik een platte schroevendraaier om de veer los te wrikken van de spoel.
  - Monteer de as in de spoel en monteer de spoel
  - Plaats de as vergrendlingspen (zie afbeelding op vorige pagina)
  - Plaats het etiket terug, schroef het transparante scherm vast (twee schroeven)



**Veiligheidswaarschuwing: Het transparante scherm gaat tegen onbedoeld verwijderen van de as vergrendlingspen. Daarom MOET het geïnstalleerd en vastgeschroefd worden.**

#### 4.5 Afmetingen. Gewicht. Drijfvermogen. Lijn.



- **Afmetingen**

- 200 mm × 97 mm × 67 mm  
Een grote OSB (183 cm/6 ft) en een Nifti-Reel kunnen samen worden opgeborgen in een cargo zak (een grote opgerolde OSB heeft dezelfde lengte van 200 mm).
- Je kunt de Nifti-Reel gebruiken met de dikste handschoenen: Heavy Duty 5-vingers waterdichte handschoenen maat 2XL(US11), met verwarmde onderhandschoenen.
- Elastiekjes: diameter 4 mm.

- **Gewicht**

- 240 gram, inclusief 40 m Polyester koord of 125 m Dyneema koord.

- **Drijfvermogen**

- Licht negatief: laat de Nifti-Reel onder water vrij, dan zal deze langzaam zinken (en de koord zal niet afrollen). In de praktijk, als je OSB een paar milliliter lucht bevat, zal de hele "Nifti-Reel en je OSB" ongeveer een neutraal drijfvermogen hebben.

- **Lijn**

- **Versie 1: Dacron®/Polyester**, gevlochten, geel. Diameter 2.0 mm  
Treksterkte 100 kg (daN). Dichtheid 1.38 (zinkt).  
Lengte 40 m. <sup>(5)</sup>
- **Versie 2: Dyneema®**, gevlochten, geel. Diameter 0.85 mm.  
Treksterkte 130 kg (daN). Dichtheid 0.98 (licht positief drijfvermogen).  
Lengte 60 m. Andere lengtes op aanvraag, tot maximaal 125 m. <sup>(5)</sup>

---

<sup>(5)</sup> De lijnspecificaties werden gekozen om verstopping van de lijn te voorkomen:

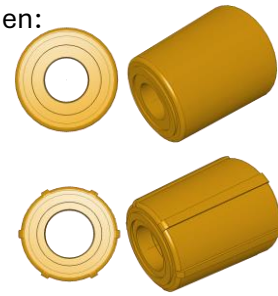
- Omdat Polyester en Dyneema® geen water opnemen, zwelt de lijn niet op: dit voorkomt dat de lijn zichzelf vastzet (op de spoel).
- De lengte van de lijn laat ongeveer 0.5 cm vrij aan de rand van de spoel en de lijn zwelt niet op: dit voorkomt dat de lijn uit de spoel komt.
- Zelfs als de lijn van de spoel zou komen, zou de lijn niet onder de spoel vast komen te zitten. (De diameter van de lijn is groter dan de ruimte tussen de steunplaat en de spoel).

## 4.6 Materialen en Milieubescherming

- **De Nifti-Reel is ontworpen voor zeeduiken:** het is sterk en bestand tegen UV/zonlicht, corrosie, permanente onderdompeling in zout water, bacteriën en schimmels.
- **Materialen:**
  - Metaal stukken:  
roestvrij staal (Stainless Steel) van marine kwaliteit (A4/AISI 316 / DIN 1.4401).
  - Steunplaat: met koolstofvezel versterkt Polypropyleen; dit materiaal is robuust, maar maakt geen krassen op de houten banken van een boot.
  - Spoel: ASA (Acrylonitril Styreen Acrylaat).  
ASA heeft een superieure weer- en UV-bestendigheid, absorbeert geen water en heeft niet de neiging om krom te trekken.
  - Spoelas: POM (Acetaal). Zelfs wanneer het voor onbepaalde tijd in water wordt ondergedompeld, behoudt POM zijn stijfheid en afmetingen.
  - Lijngeleider, lijnstop, elastiekjesstoppen, slinger, handvat:  
ABS (Acrylonitril-butadieen-styreen) met anti-UV toevoeging en in de massa geel gekleurd (niet alleen aan de oppervlakte).
  - Transparant venster: PETG (Polyethyleentereftalaatglycol).  
PETG is robuust en bestand tegen impact, UV-straling en chemicaliën.
  - Etiket: HDPE (polyethyleen met hoge dichtheid). Schrijf met een permanente marker, verwijder met alcohol, aceton, benzine, thinner... (HDPE is bestand tegen chemicaliën).
  - Elastiekjes: Marine-grade constructie: natuurlijke latex kern;  
sterke, rotbestendige PES (polyester) mantel, bestand tegen UV en chemicaliën.
  - Lijn: zie vorige pagina.
- De Nifti-Reel is ontworpen en geproduceerd met aandacht op duurzaamheid, waardoor het een milieuvriendelijke keuze is: alle materialen zijn recycleerbaar, en onderdelen zijn gemarkeerd met hun materiaalcode om recycling vergemakkelijken.

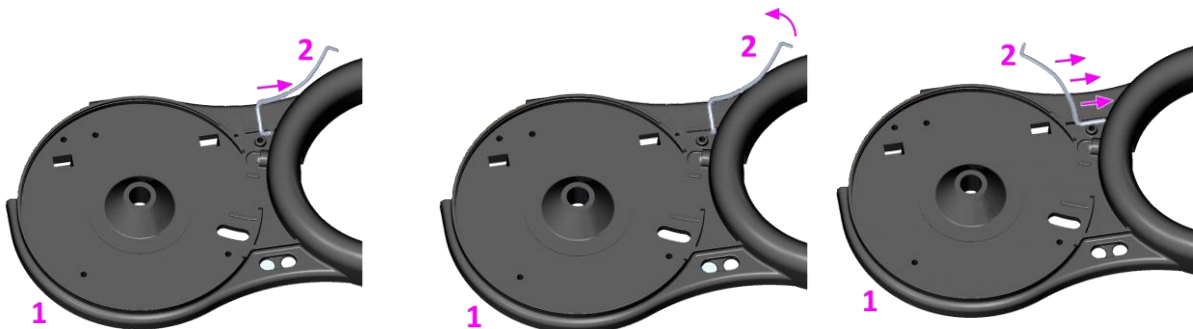
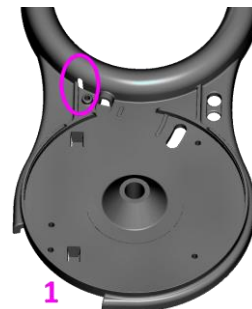
#### 4.7 Opmerking: Oprolhendel en draadstop. Bungee stops

- Deze onderdelen lijken op elkaar, zo kun je ze uit elkaar houden:
  - De opwikkel hendel en lijnstop zijn precies hetzelfde, en hebben een glad zijoppervlak.
  - Beide elastiekstops hebben een groter gat, en hun zijoppervlak is gekarteld.

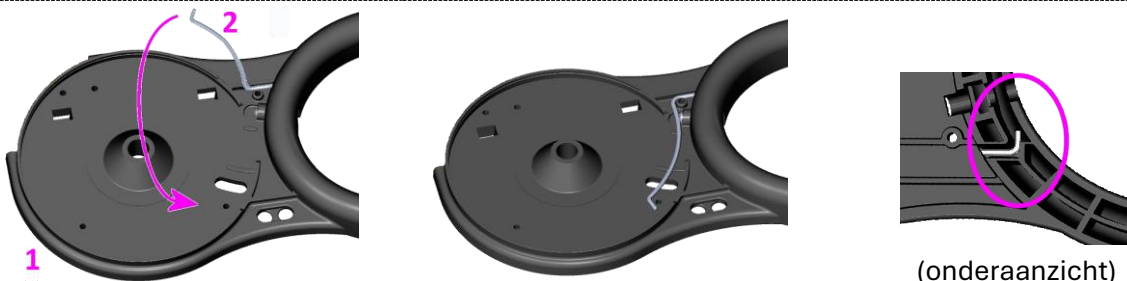


#### 4.8 Opmerking: Hoe de rem te monteren

- De Nifti-Reel wordt geleverd met de rem al gemonteerd, maar hier zijn echter de montage-instructies:
  - 1) Plaats de Nifti-Reel steunplaat nr. 1 horizontaal op een tafel



- 2) Plaats rem nr. 2 in een verticaal vlak, duw hem, draai hem 90° en duw hem voorzichtig in het gat.

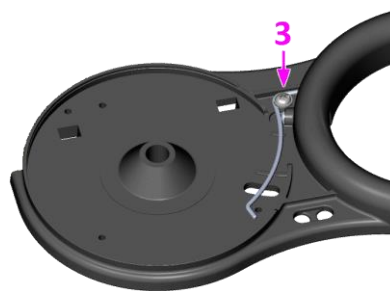


- 3) Klap de veer voorzichtig terug op de steenplaat en draai de Torx®-schroef vast

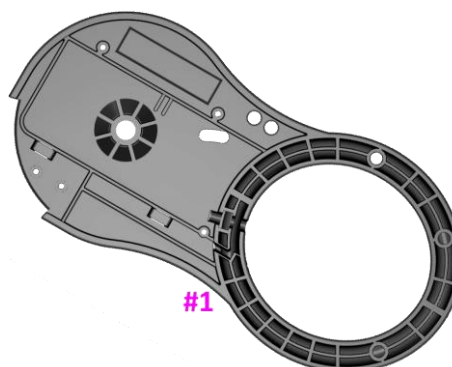


- 4) Draai de Torx®-schroef vast

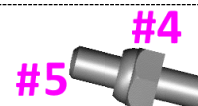
Deze schroef voorkomt alleen dat de veer omhoogkomt:  
schroef hem niet te vast in de plastic steunplaat!



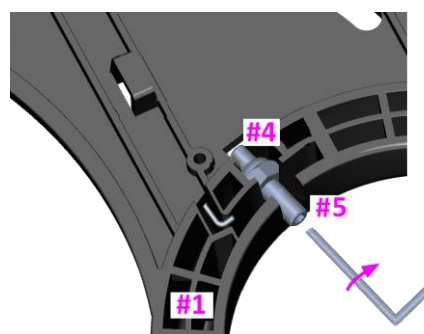
- 5) Plaats de Nifti-Reel steunplaat nr. 1  
horizontaal op de tafel



- 6) Steek de inbusbout nr. 5 in de Nyloc moer nr. 4  
en draai de schroef vast met de inbussleutel maat 2,  
tot moer nr. 4 ongeveer in het midden van schroef nr. 5 zit.



- 7) Plaats moer nr. 4 in zijn kooi,  
draai schroef nr. 5,  
totdat deze schroef veer nr. 2 raakt  
aan de andere kant van plaat nr. 1.



- 8) De rem aanpassen: zie "**4.2 "Op de oever: De rem nakijken en aanpassen"**"

#### 4.9 Registreerde handelsmerken

- Allen®, Dacron®, DYNEEMA®, TORX® zijn geregistreerd handelsmerken respectief van Apex Brands Inc., Invista, DSM IP Assets B.V., Camcar/Textron Inc.



<https://niftidiver.com>

e-mail: [info@niftidiver.com](mailto:info@niftidiver.com)

**De Nifti-Reel: Eindelijk kan ik mijn OSB lanceren zonder stress!**